

Allgemeine Sicherheitshinweise

Bitte lesen Sie die nachfolgenden Sicherheitshinweise aufmerksam durch, bevor Sie mit der Montage der Antenne beginnen und befolgen Sie diese während der Montage!

Bei der Montage der Antenne wird ein hohes Maß an Verantwortung für sich und andere gefordert. Die Montage muss daher von einem Elektro-Installateur (Fachmann des Elektrohandwerks) durchgeführt werden.

Wichtige Sicherheitshinweise sind nachfolgend zur Hilfestellung aufgeführt. Sie erheben jedoch keinen Anspruch auf Vollständigkeit, da uns die jeweiligen örtlichen Gegebenheiten nicht bekannt sind.

1. Verwenden Sie die Antenne nicht zu anderen Zwecken, als vom Hersteller angegeben.
2. Verwenden Sie nur vom Hersteller vorgeschriebene Bauteile und verändern Sie diese nicht.
3. **ACHTUNG LEBENSGEFAHR!**



Auf keinen Fall dürfen Sie Antennen unter Stromleitungen montieren! Sie könnten bei Berührung der Freileitung mit Teilen Ihres Körpers, Antennenteilen oder Werkzeug einen tödlichen Stromschlag erleiden oder sich schwere Verbrennungen zuziehen.

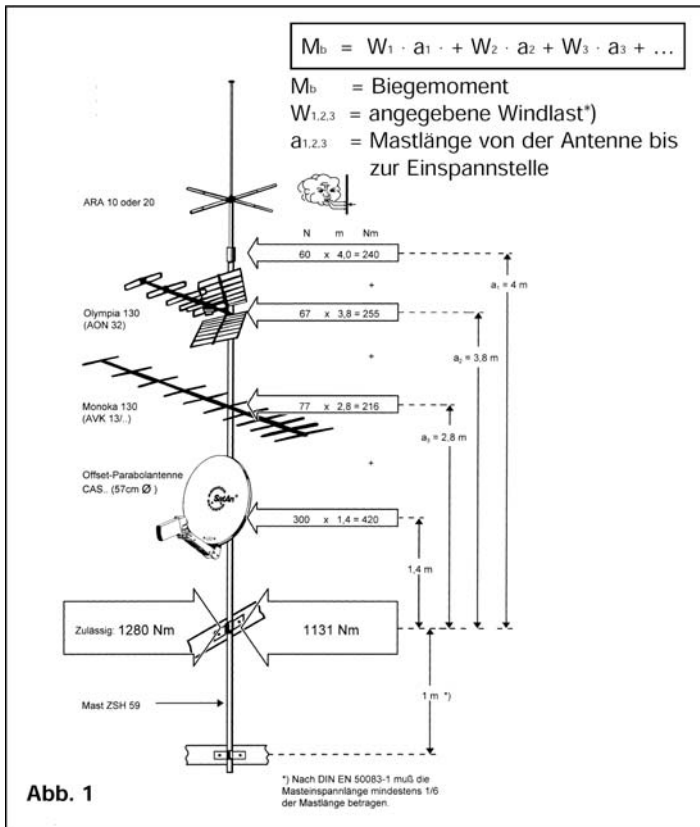
4. Bei der Wahl des Montageortes sind bauwerkstypische Besonderheiten zu berücksichtigen. Bei Montage an Dach- und Gebäudekanten und zylindrischen Bauwerken, ist gemäß DIN 1055, Teil 4 bzw. 4131 mit erhöhten Wind- oder Schwingungsbelastungen zu rechnen. Bei Nichtbeachtung kann eine Überschreitung der Grenzbelastung oder der Schwingungsfestigkeit auftreten.
5. Montieren Sie die Antenne nicht auf Gebäuden mit leicht entzündlichen Dachabdeckungen wie z. B. Stroh, Reet oder ähnlichen Materialien.
6. Betreten Sie nur stabile und trockene Dächer und sichern Sie sich gegen Herunterfallen.
7. Leitern, Gerüste, Sicherheitsgurt etc. müssen sicher sein.
8. Passanten dürfen durch evtl. herabfallende Teile nicht gefährdet werden. Sichern Sie den Arbeits- bzw. Gefahrenbereich ab.
9. Achten Sie darauf, dass die technischen Werte (z. B. die Windlast) Ihres Antennenstandrohres nicht überschritten werden. Erkundigen Sie sich, falls Ihnen diese nicht bekannt sind, beim Hersteller. Eine Übersicht der von Kathrein angebotenen Masten finden Sie auf der letzten Seite.
10. Befestigen Sie das Antennenstandrohr nur auf festem Untergrund (Mauer, Beton, Balken) mit vom Hersteller empfohlenen Schellen, Dübeln und Schrauben.
11. Verlassen Sie bei Gewitter sofort das Dach!
12. **Erden Sie die Antennenanlage vorschriftsmäßig gemäß EN 50083-1.**

Hinweis:

Die UHF-Antennen OLYMPIA sind ausschließlich zum Empfang von terrestrischen TV-Signalen und als Haushaltsantenne bestimmt. Als Haushaltsantenne gilt gemäß DIN 4131 eine Antenne mit höchstens 6 Metern freier Mastlänge und einem Einspannmoment bis zu 1650 Nm.

Mastmontage und Mastberechnung (Abb. 1)

- Achten Sie bei der Montage des Mastes darauf, dass dieser Senkrecht steht
- Verwenden Sie nur Masten oder Standrohre, die speziell für die Antennenmontage geeignet sind. Andere Rohre weisen zumeist nicht die erforderliche Festigkeit bei Wind- und Wittereinwirkungen auf. Kathrein-Maste und Schellen erfüllen diese Voraussetzungen. Eine Übersicht über die von Kathrein angebotenen Masten finden Sie auf der letzten Seite
- Der Spannungsbereich der Mastschelle der OLYMPIA-Antennen beträgt 22 bis 60 mm
- Bei einer Mastmontage auf dem Dach muss der Mast mindestens 1/6 seiner Länge eingespannt werden
- Achten Sie dabei darauf, dass die Masthalterungen (z. B. Schellen) auf festem Untergrund (Holz, Beton, Mauerwerk) angebracht werden



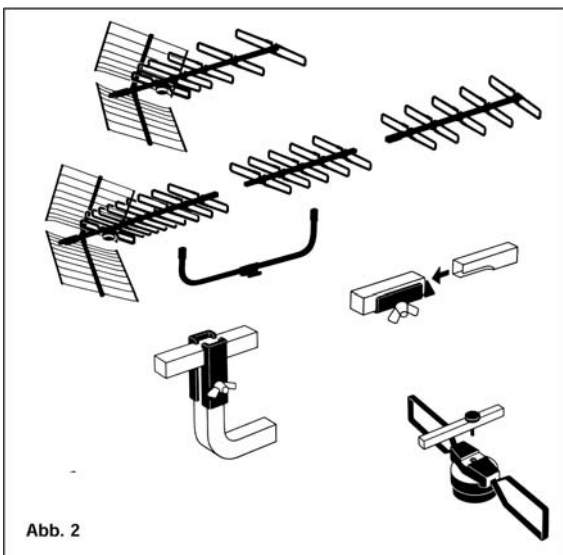
*) Bei Bauwerkshöhen größer 20 m ist ein Staudruck von 1100 N/m² anzusetzen.

Montage mehrerer Antennen an einem Mast

Bei Montage mehrerer Antennen an einem Mast, darf keinesfalls die maximale Belastbarkeit des Mastes oder der Schellen überschritten werden.

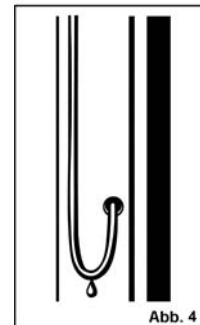
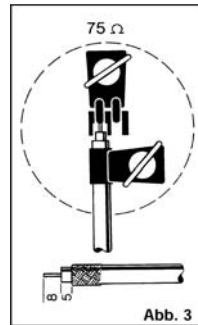
Antennenmontage (Abb. 2)

1. Antennenteile, falls typenbezogen erforderlich, zusammenstecken und mit Flügelschrauben sichern.
2. Dipol mit Kabelanschlussgehäuse am Antennen-Vierkantrrohr mittels der Rändelschraube befestigen.
3. Relektorgitter aufklappen und mit den Flügelschrauben durch das Vierkant-Antennenrohr sichern.
4. Bei den Typen AOS 32, AOS 65 und AOT 65 den Unterzug an den gekennzeichneten Stellen aufsetzen und mit den Flügelschrauben sichern.
5. Mastschelle aufklappen und Antenne am Mast befestigen. Ziehen Sie die Flügelmutter an der Mastschelle nur leicht an, damit Sie die Antenne noch auf besten Empfang ausrichten können.



Kabelanschluss (Abb. 3 - 4)

1. Rändelschraube am Kabelanschlussgehäuse lösen und Deckel abnehmen
2. Kabel abisolieren
3. Kabelanschlussklemme und Zugentlastungsklemme im Deckel öffnen
4. Kabel anschließen und Klemmen festziehen
5. Deckel wieder auf das Anschlussgehäuse aufschrauben
6. Kabel nach den örtlichen Gegebenheiten verlegen, sodass es nicht im Windattern kann und nicht durchscheuert (verwenden Sie Kabelschellen oder -binder bzw. Isolierband)
7. Um das Eindringen von Wasser in den Mast oder das Mauerwerk zu verhindern, sollten Sie mit dem Kabel einen „Wassersack“ bilden (Abb. 5)



Ausrichten der Antenne

Antenne durch Drehen auf besten Empfang ausrichten. Verwenden Sie hierfür gegebenenfalls ein Antennen-Messgerät. Wählen Sie für die Ausrichtung der Antenne ein beliebiges Programm am TV- oder Messgerät. Ziehen Sie nach der Ausrichtung die Flügelschrauben an der Mastschelle fest.

Hinweis zum Empfang von DVB-T-Signalen

Kathrein-Antennen sind werkseitig für den Empfang von horizontal polarisierten Signalen vormontiert. DVB-T-Signale werden jedoch auch in vertikaler Polarisation abgestrahlt. Für den DVB-T-Empfang muss die jeweilige Antenne in Ihrer Längsrichtung zum Sender um 90° gegen den Uhrzeigersinn gedreht montiert werden. Die Drehrichtung ist zu beachten, damit kein Wasser durch den Kabeleinlass in die Anschlussdose dringt. Bei richtiger Montage zeigt der Kabelausschlag schräg nach unten und der Kathrein-Schriftzug ist horizontal ausgerichtet lesbar (Abb. 7). Bei falscher Montage steht der Kathrein-Schriftzug auf dem Kopf.

Sicherheitshinweis:

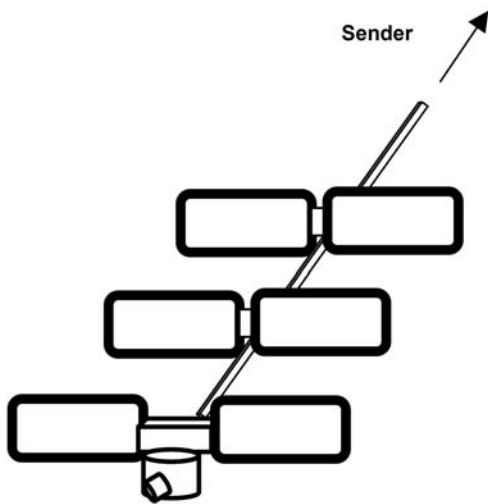


Zu Ihrer eigenen Sicherheit sollten Sie die nachfolgend beschriebenen Montageschritte auf dem Boden bzw. festem Untergrund und nicht auf dem Dach vornehmen.

Montageschritte:

Folgende Schritte müssen durchgeführt werden, damit die Antenne für den Empfang von vertikal polarisierten Signalen am Mast montiert werden kann:

1. Die Mastbefestigungsschelle vom Tragrohr durch Lockern der Klemmschrauben lösen
2. Mastbefestigungsschelle abziehen
3. Die Schelle um 90° im Uhrzeigersinn drehen
4. Mastbefestigungsschelle auf das Tragrohr an die vorherige Position aufschieben
5. Klemmschrauben anschließend wieder festziehen.



Drehung um 90°
gegen den
Uhrzeigersinn
→

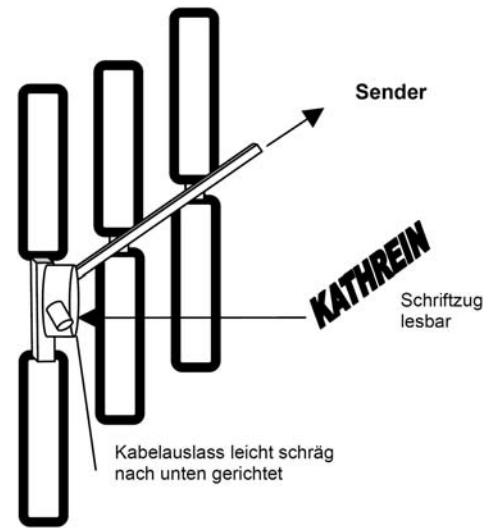


Abb. 6: Horizontale Ausrichtung

Abb. 7: Vertikale Ausrichtung

Technische Daten der Antennen

Typ		AOP 52	AOS 32	AOS 65	AOT 65
Bestell-Nr.		212347	212349	212352	212353
Kanäle		21...52	21...32	21...65	21...65
Gewinn	dB	11...15	15,5...17	11...17	12...18
Empfangsbereich	MHz	470...726	470...566	470...830	470...830
Halbwertsbreite	horiz.°	43...26	26...21	43...21	37...18
	vert.°	52...32	30...23	47...23	39...19
Rückdämpfung	dB	24...30	27...31	25...32	23...32
Spannbereich Mastschelle	mm Ø	22...60			
Länge	mm	1380	2830	2240	2820
Windlast bei 800 N/m ²	N	108	203	179	192
Grenzwindlast bei 1100 N/m ²	N	148	287	246	263
Verpackungseinheit/Gewicht	St./kg	1/2,3	1/3,8	1/3,5	1/3,7
Maße der Einzelverpackung	mm	890 x 520 x 100	1080 x 520 x 130	960 x 520 x 130	1080 x 520 x 130

Mastübersicht

Typ		ZSD 48	ZSF 47	ZSF 48	ZSH 47	ZSH 48	ZSH 59	ZSH 62 ²⁾
Bestell-Nr.		218380	218385	218381	218386	218394	218382	218383
Länge	L/m	2 x 2 = 4	2 x 2,5 = 5		2 x 3 = 6			
Durchmesser	D ₁ /D ₂ /mm	40/48	40/48	40/48	40/48	40/48	48/60	48/60
Kabeleinführungen		3	-	3	-	3	5	5
Güteklasse (Stahl)		St 52	St 37	St 52	St 37	St 52	St 52	St 52
Wandstärke im Einspannbereich	mm	2,5	2	2,5	2	2,5	2,5	4,5
Zul. Biegemoment ¹⁾ Nutzlänge bei 800 N/m ²	5,0 m	-	-	-	320	850	1150	1950 (1150)
	4,0 m	-	500	1040	430	960	1280	2120 (1280)
	3,0 m	1170	540	1080	-	-	-	-
Zul. Biegemoment ¹⁾ Nutzlänge bei 1100 N/m ²	5,0 m	-	-	-	160	700	900	1700 (900)
	4,0 m	-	390	920	300	840	1080	1960 (1080)
	3,0 m	1110	480	1000	-	-	-	-
Verpackungseinheit/Gewicht	kg	1/11,4	1/11,3	1/14,2	1/13,1	1/17,8	1/20,5	1/37,5

¹⁾ Das max. zul. Moment an der Einspannstelle gilt bei entsprechender Nutzlänge. Die Windlastaufnahme des Rohres ist bereits berücksichtigt. Die fettgedruckten Werte gelten für normale Windbelastung ($q = 800 \text{ N/m}^2$). Bei höherer Windbelastung ($q = 1100 \text{ N/m}^2$) sind die reduzierten Werte anzuwenden. Nach EN 50083-1 muss die Masteinspannlänge mindestens 1/6 der Mastlänge betragen.

²⁾ Den technischen Daten liegen die Berechnungsgrundlagen nach DIN 4131 zugrunde.

Überschreitet die Summe der Antennen-Windlastmomente die in Klammern angegebenen Werte ($\triangleq 1650 \text{ Nm}$ am Einspannpunkt), ist gemäß DIN EN 50083, Teil 1, ein statischer Nachweis zu führen.

General safety instructions


Please read the following safety instructions carefully and thoroughly before you start installing the antenna, and keep observing them during the installation.

The installation of the antenna demands a high degree of responsibility for yourself and other people. For this reason, the installation must be executed by an electrician (expert on his/her trade).

In order to assist you, some important safety instructions have been compiled in the following. However, these instructions are not exhaustive, as we are not aware of the local conditions.

1. Do not use the antennae for purposes other than intended by the manufacturer.
2. Only use the components as prescribed by the manufacturer and do not modify them.

3. ATTENTION! DANGER FOR LIFE!



Do never mount an antenna under power supply lines! Touching power supply lines with parts of your body, with antenna parts or tools may cause an electrical shock or serious burns.

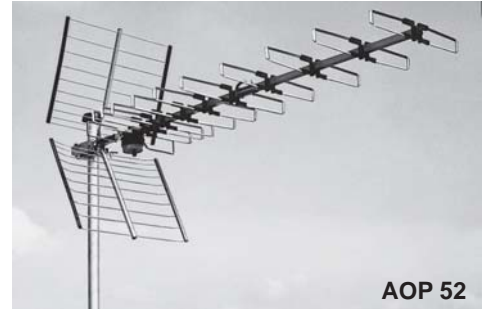
4. When selecting the antenna site, you must consider the structural characteristics of the building. Installation on the edge of rooftops or buildings and on cylindrical structures could lead to increased wind loads and vibration stress according to DIN 1055, part 4, or DIN 4131. Non-observance of these instructions may cause exceeding of the load limit or the vibration resistance.
5. Do not install the antenna on buildings with easily inflammable materials as rooftop, such as straw, reed or similar materials.
6. Only step on firm, dry rooftops and protect yourself against falling down.
7. Ladders, scaffoldings, safety belts etc. must be in good order.
8. Passers-by must not be endangered by falling objects. Secure the work/danger area.
9. Mind that the technical values (e.g. wind load) of the antenna mast are not exceeded. Refer to the manufacturer if you do not know these values. Find an overview of the masts offered by Kathrein on the last page.
10. Mount the antenna mast on solid ground only (walls, concrete, rafters) using the clamps, dowels and screws recommended by the manufacturer.
11. Immediately leave the roof in case of a thunderstorm!
- 12. Ground the antenna installation according to EN 50083-1.**

Notice:

The OLYMPIA UHF antennas were designed solely for the limited purpose of receiving terrestrial TV signals and as indoor antennas. Under the terms of DIN 4131, an antenna is reckoned an indoor antenna if the mast length does not exceed 6 metres and if the torque needed for screwing the antenna is at 1,650 Nm at maximum.

Mast installation and mast calculation (Fig. 1)

- Make sure that the mast is in vertical position when mounting it
- Only use masts or standpipes specially designed for antenna installation. Other tubes mostly do not have the necessary stability to withstand heavy wind or other climatical situations. Kathrein-masts and clamps fulfil these requirements. Find an overview of the masts provided by Kathrein on the last page
- The clamping range of the mast clamp of the OLYMPIA antennas is from 22 mm to 60 mm
- If the mast is to be mounted on a roof, you have to clamp at least 1/6 of its length
- Mind that the mast holders (e.g. clamps) are mounted on solid ground (wood, concrete, walls)



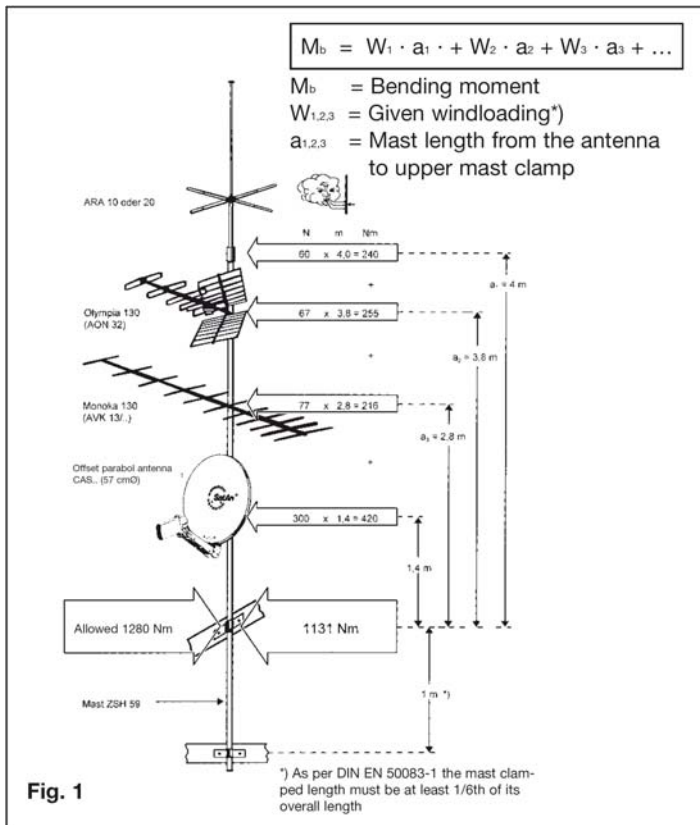


Fig. 1

*) On buildings higher than 20 stories, a dynamic pressure of 1100 Nm ≤ is considered.

Installing several antennas on one mast

Never exceed the maximum load capacity of the mast or clamps when mounting several antennas on the mast.

Antenna installation (Fig. 2)

1. If necessary, plug together the antenna parts, and fix them using wing screws.
2. Fix the dipole with cable connection box on the antenna square pipe using a knurled screw.
3. Open the reflector grille and fix it with the wing screws through the antenna square pipe.
4. For the types AOS 32, AOS 65 and AOT 65 place the bow-boom on the marked positions and affix firmly using the provided butterfly nuts.
5. Open up the mast clamp and affix the antenna to the mast. Primarily, only screw down the fixing screws lightly to allow one to align the antenna for best reception.

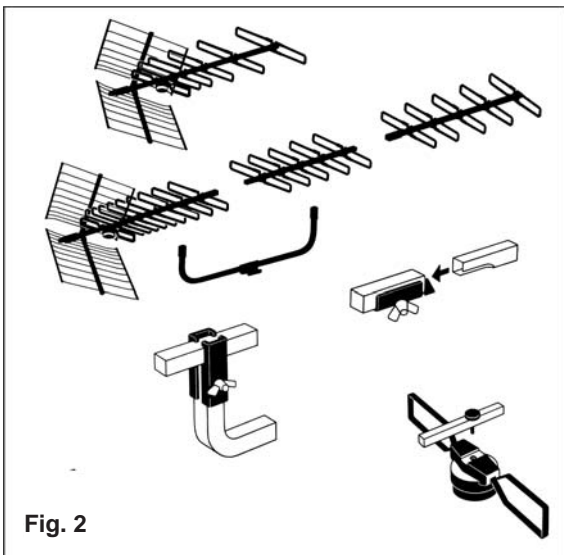


Fig. 2

Cable connection housing (Fig. 3 - 4)

1. Unscrew the milled nut on the cable connection housing and remove the cover.
2. Isolate the cable.
3. Open the cable pull-secure clamp and the cable connection clamp.
4. Connect the cable and clamp in firmly.
5. Replace the cover and screw down firmly.
6. Install the cable so that it does not chatter or is under any friction (e.g. with cable ties, isolating band or cable clamps).
7. To ensure that no water can flow into the mast or seep into walling lay the cable with a drip-bend (Fig. 5).

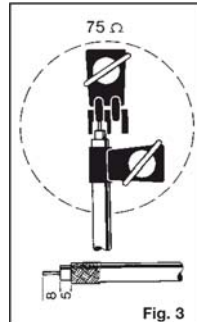


Fig. 3

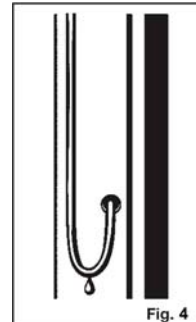


Fig. 4

Antenna alignment

Align the antenna for optimum reception by turning it. If necessary, use an antenna measurement device. Select any programme on the TV set or the measurement device for the antenna alignment. After finishing the alignment, tighten the wing screws on the mast clamp.

Indication of the reception of DVB-T signals

Kathrein antennas are pre-assembled for the reception of horizontally polarised signals. However, DVB-T signals are also transmitted in vertical polarisation. For DVB-T reception, turn the antenna in its longitudinal alignment to the transmitter rotated 90° counter-clockwise. Observe the direction of rotation, as otherwise moisture can ingress in the connection box through the cable entry. If the antenna was properly mounted, the cable outlet points slantwise down, and the Kathrein-writing is legible horizontally-aligned (Fig. 7). If not, the Kathrein-writing is upside-down.

Safety instruction:



For your own safety, it is recommended that you carry out the mounting steps specified in the following on solid ground and not on the rooftop.

Mounting steps:

The following steps must be carried out in order to be able to mount the antenna on the mast so that vertically polarised signals can be received:

1. Unfasten the mast clamp from the axle tube by loosening the clamping screw
2. Pull off the mast clamp
3. Rotate the clamp 90° clockwise
4. Slide the mast clamp on the previous position on the axle tube
5. Then tighten the clamping screws again.

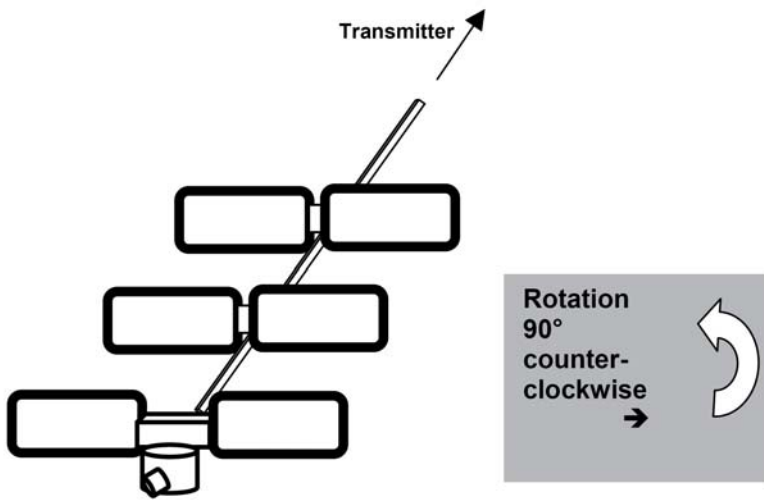


Abb. 6: Horizontal alignment

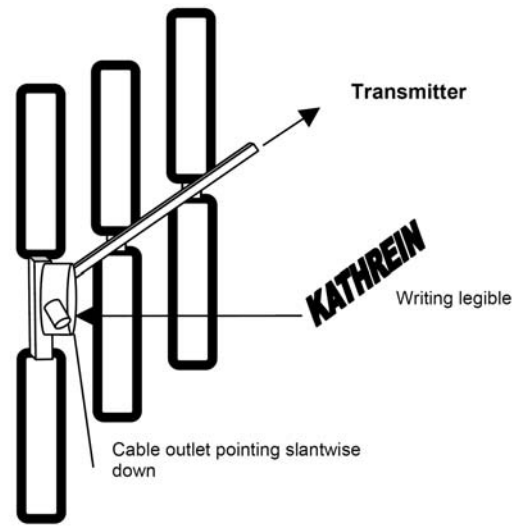


Abb. 7: Vertical alignment

Technical data of the antennas

Type		AOP 52	AOS 32	AOS 65	AOT 65
Order Number		212347	212349	212352	212353
Channels		21...52	21...32	21...65	21...65
Gain	dB	11...15	15,5...17	11...17	12...18
Reception range	MHz	470...726	470...566	470...830	470...830
Full width at half maximum	horiz.°	43...26	26...21	43...21	37...18
	vert.°	52...32	30...23	47...23	39...19
Front-to-back-ratio	dB	24...30	27...31	25...32	23...32
Mast clamp range	mm Ø	22...60			
Length	mm	1380	2830	2240	2820
Wind load at 800 N/m ²	N	108	203	179	192
Limiting wind load at 1100 N/m ²	N	148	287	246	263
Packing unit/weight	St./kg	1/2,3	1/3,8	1/3,5	1/3,7
Packing unit dimensions	mm	890 x 520 x 100	1080 x 520 x 130	960 x 520 x 130	1080 x 520 x 130

Overview of the Kathrein antenna masts

Type		ZSD 48	ZSF 47	ZSF 48	ZSH 47	ZSH 48	ZSH 59	ZSH 62 ²⁾
Order Number		218380	218385	218381	218386	218394	218382	218383
Length L	L/m	2 x 2 = 4	2 x 2,5 = 5		2 x 3 = 6			
Diameter D ₁ /D ₂	D ₁ /D ₂ /mm	40/48	40/48	40/48	40/48	40/48	48/60	48/60
Cable entry points		3	-	3	-	3	5	5
Quality category (steel)		St 52	St 37	St 52	St 37	St 52	St 52	St 52
Wall thickness in clamping range	mm	2,5	2	2,5	2	2,5	2,5	4,5
Allowable bending moment ¹⁾	5,0 m	-	-	-	320	850	1150	1950 (1150)
Effective length at 800 N/m ²	4,0 m	-	500	1040	430	960	1280	2120 (1280)
	3,0 m	1170	540	1080	-	-	-	-
Allowable bending moment ¹⁾	5,0 m	-	-	-	160	700	900	1700 (900)
Effective length at 800 N/m ²	4,0 m	-	390	920	300	840	1080	1960 (1080)
	3,0 m	1110	480	1000	-	-	-	-
Packing unit/weight	kg	1/11,4	1/11,3	1/14,2	1/13,1	1/17,8	1/20,5	1/37,5

¹⁾ The maximum allowable moment on the clamping point applies for the appropriate effective length. The wind load absorption of the tube has already been allowed for. The bold values apply for an ordinary wind load (q = 800 N/m²). In case of increased wind load (q = 1100 N/m²), the reduced values apply. According to EN 50083-1, the mast clamping length must be at least 1/6 of the mast length.

²⁾ The technical data underlie the computation base according to DIN 4131.

If the sum of the antenna wind load moments exceeds the values put in parentheses (Δ 1650 Nm am Einspannpunkt), a structural analysis is required, according to EN 50083, part 1.